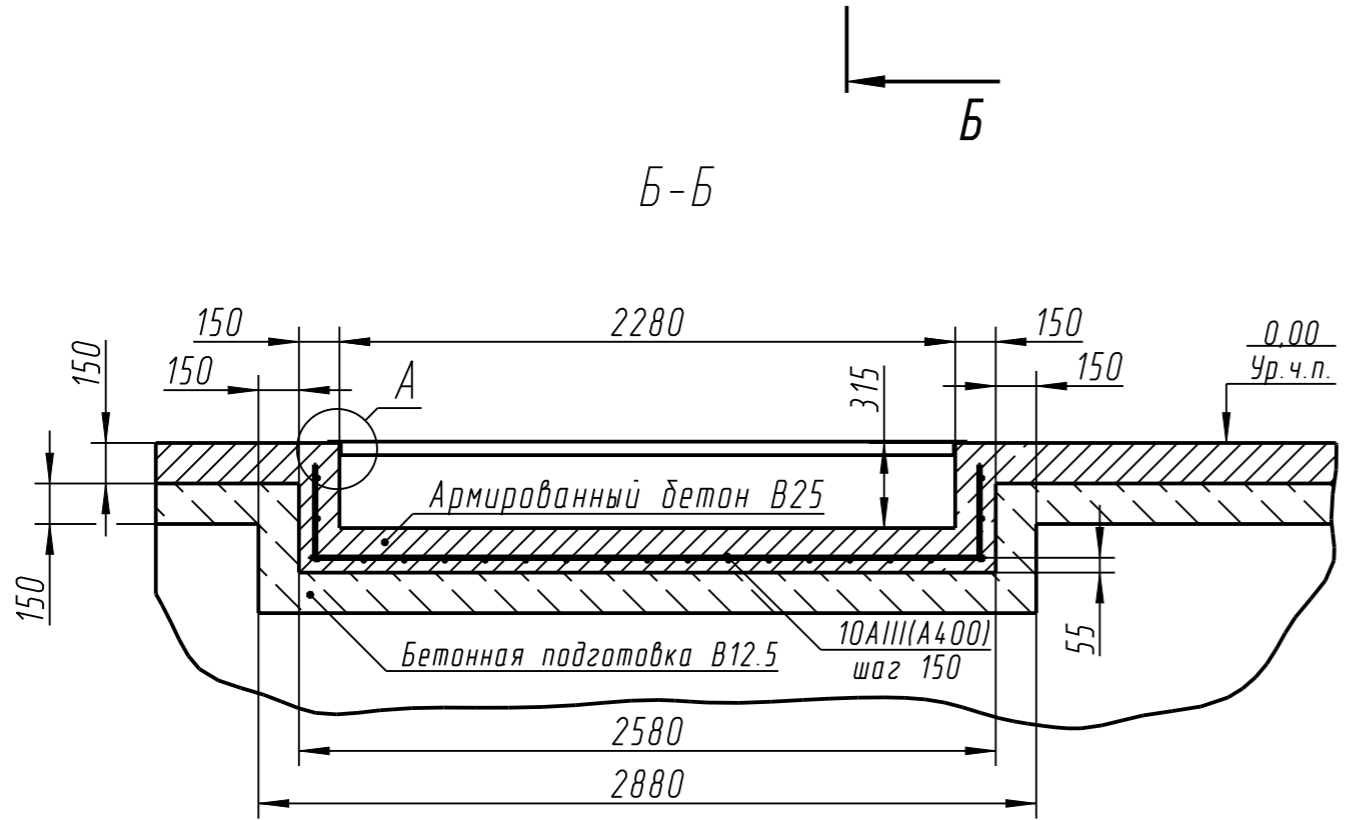


Б-Б



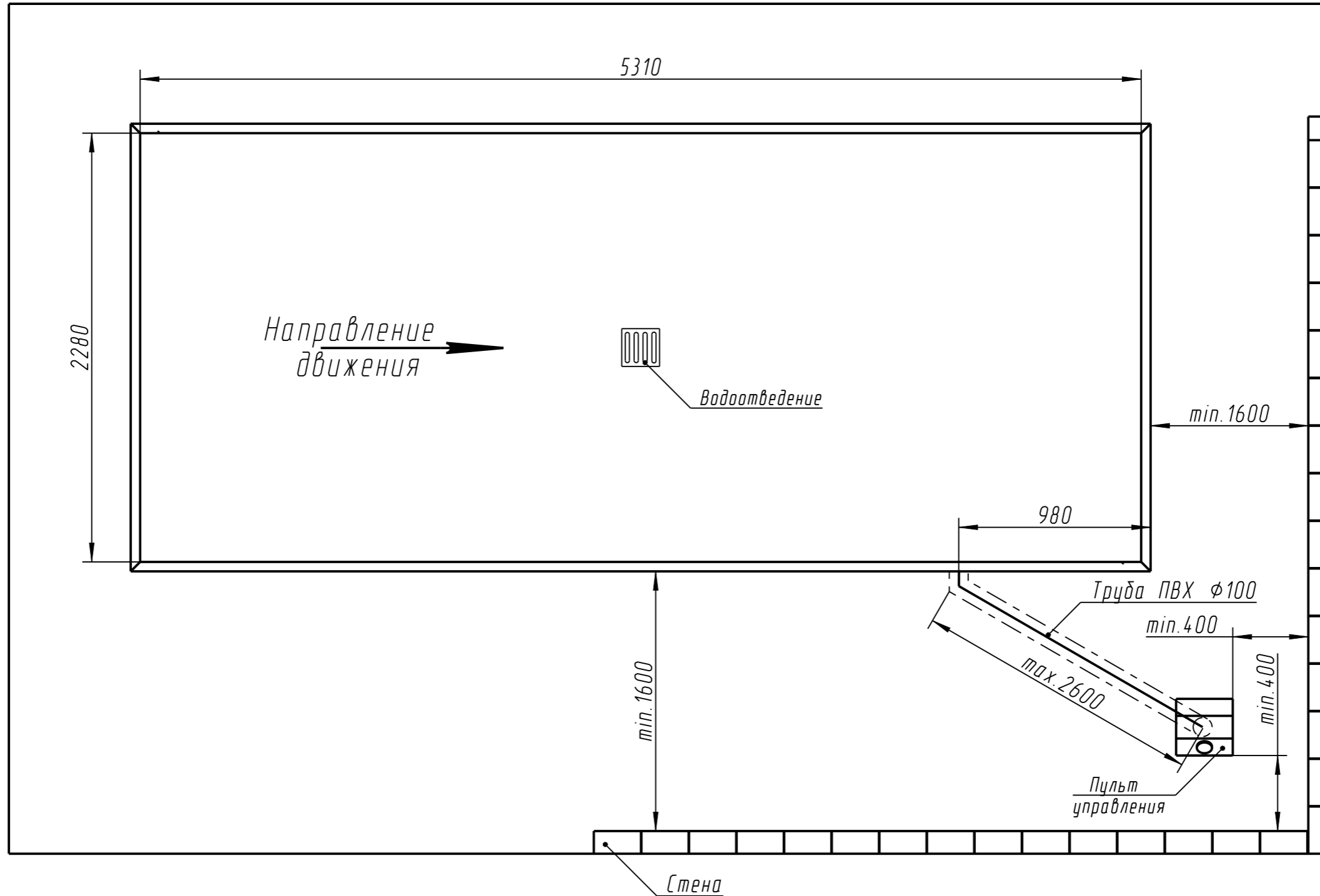
1. Класс бетона - не ниже В25.
2. Бетон армируется металлической сеткой, размер ячеек - не более 150x150мм.
3. Разность уровней между любыми двумя точками нижних поверхностей углублений не должна превышать 2мм (как между точками в пределах одного углубления, так и между точками разных углублений).
4. Следует предусмотреть систему отвода воды (дренаж или коллектор).
5. К месту установки пульта управления должно быть подведено 3-х фазное напряжение 380В и сжатый воздух.

- Требования по электроподключению: 380В/50Гц. Потребляемая мощность 4Квт.
 - Требования по сжатому воздуху: Класс очистки воздуха в соответствии с ISO 8573-1:2010 [7:4:4] воздух класса 7 по твердым частицам, класса 4 по влаге и класса 4 по содержанию масла, максимальное давление 6-8 бар.

Нулевая отметка на чертеже соответствует отметке чистового пола.
 Указанные размеры являются чистовыми (с учетом толщины плитки и т.п.)

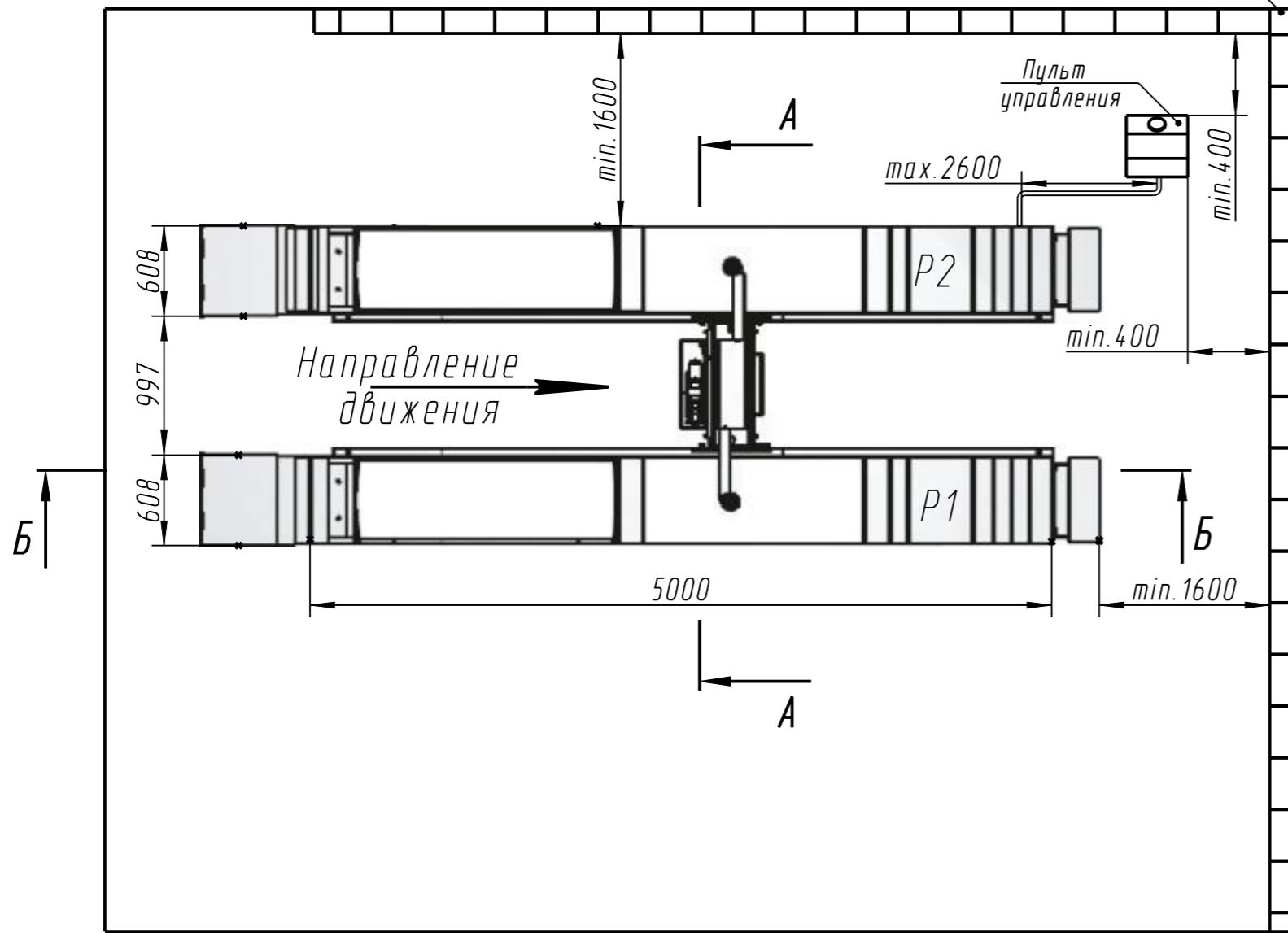
На указанных площадях строительный допуск составляет ±2мм.

Альтернативный монтаж (гидростанция справа)

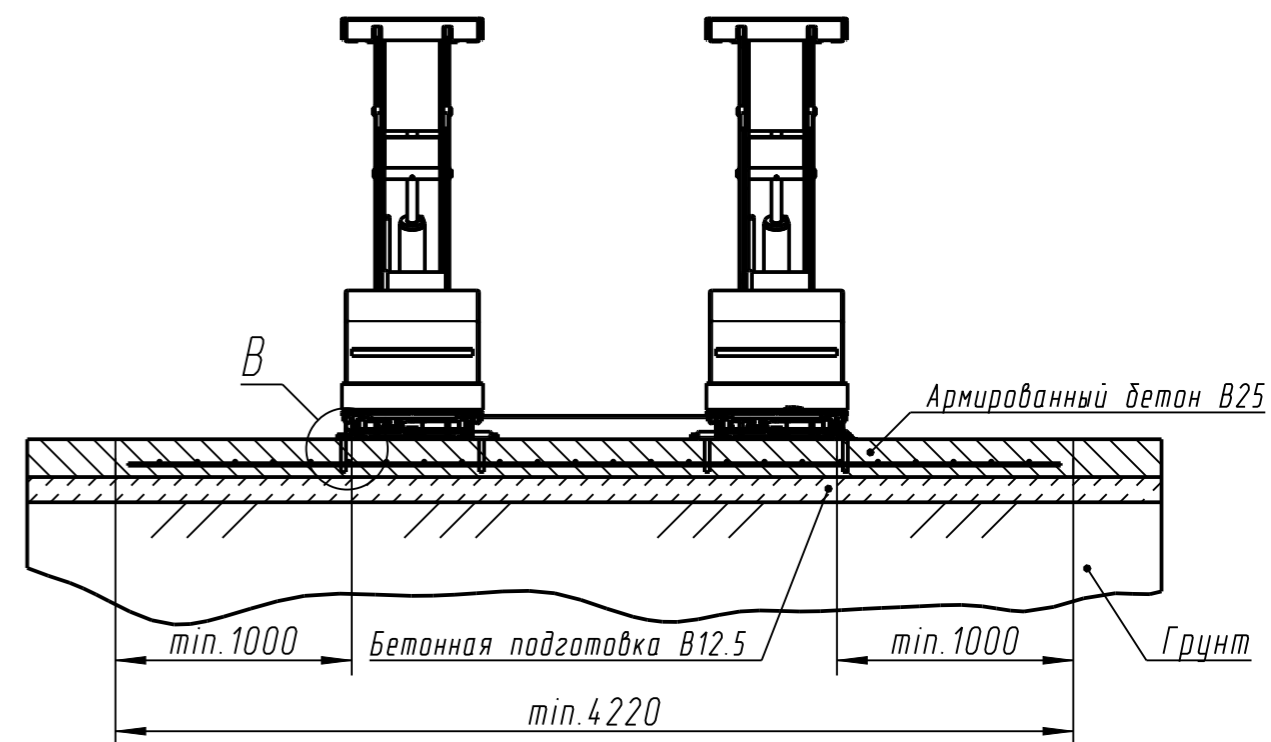


Монтаж подъемника на поверхность пола

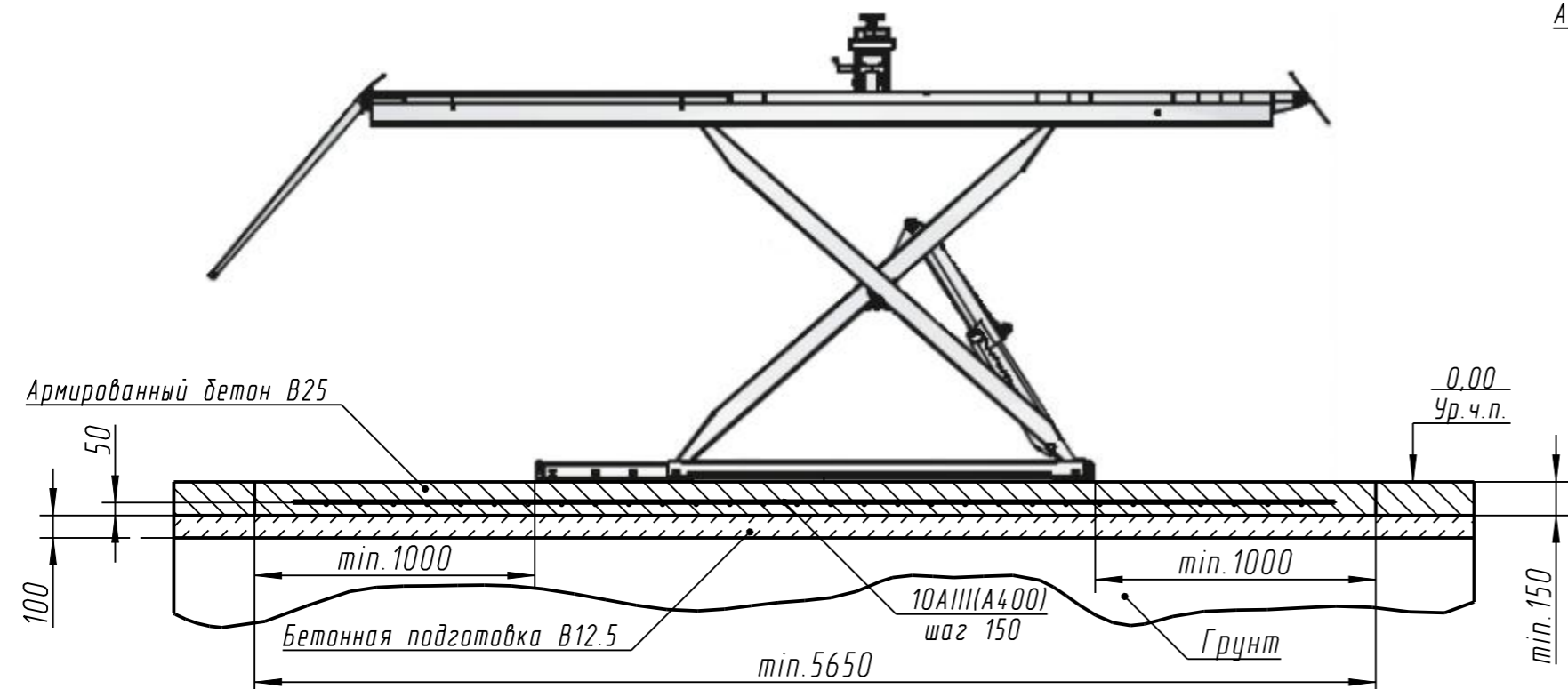
Стена



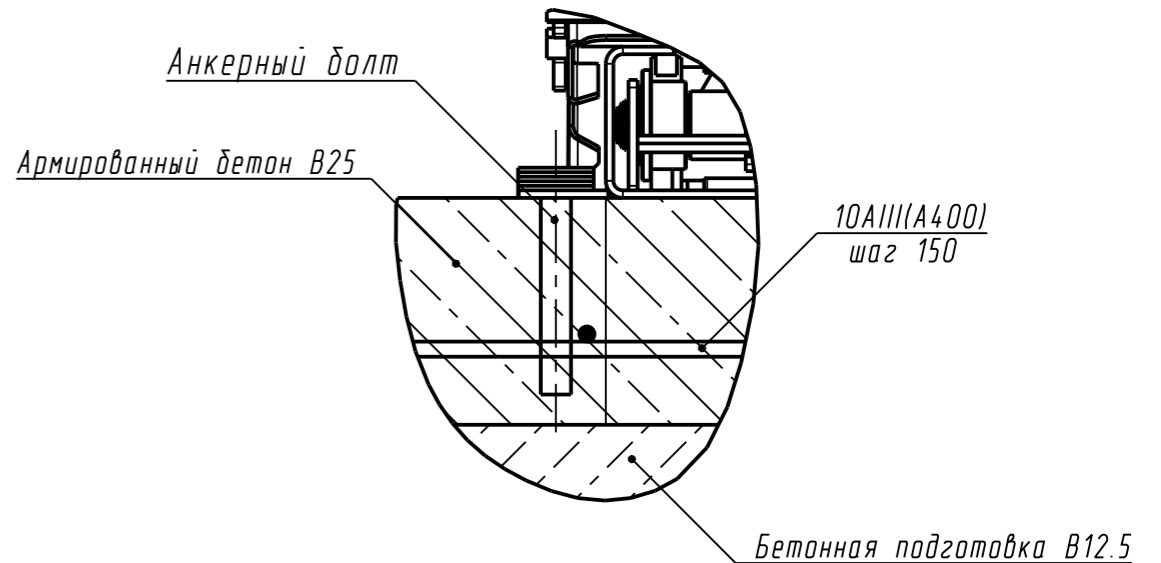
A-A



Б-Б



B

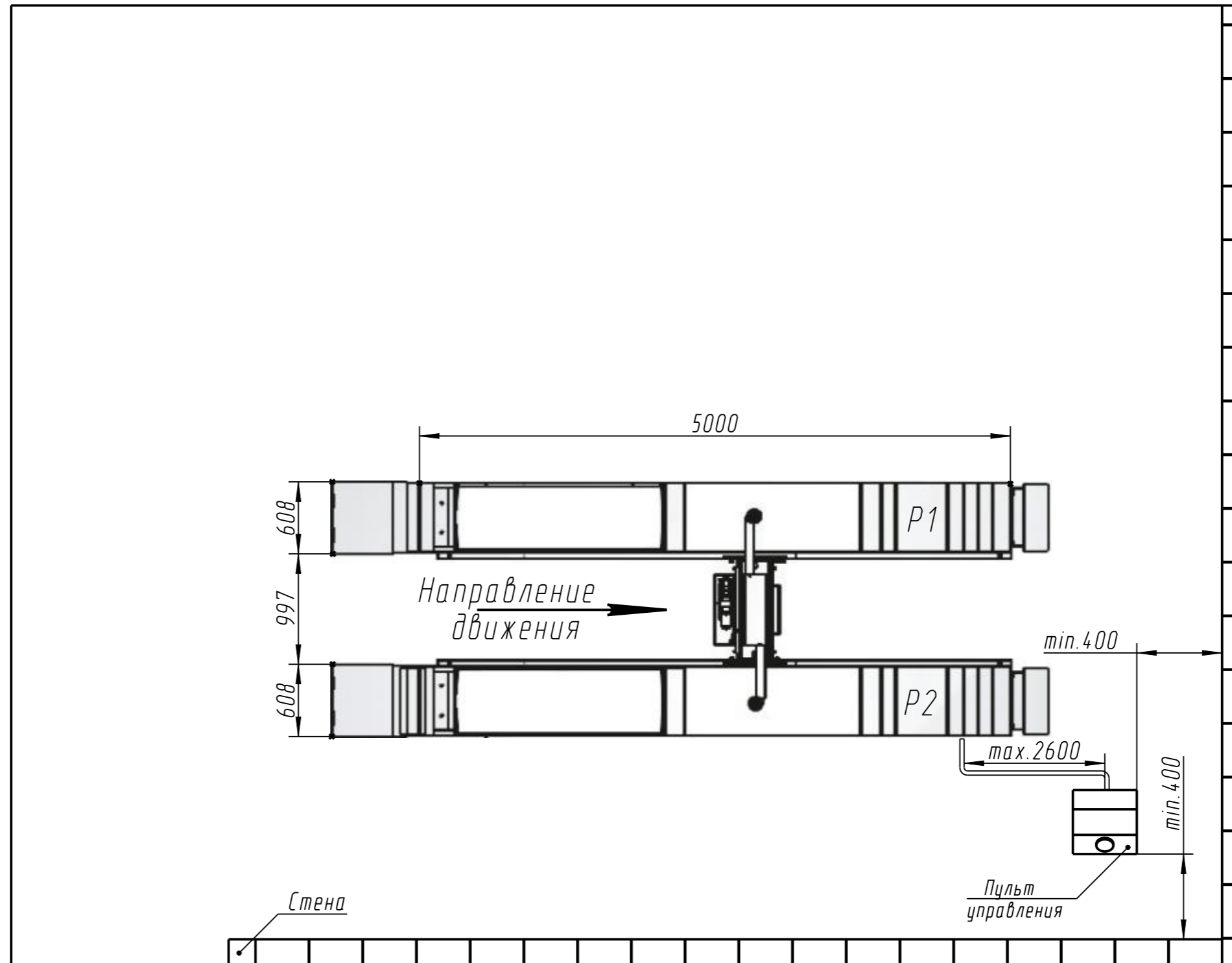


Фундаментное задание для
ножничного электрогидравлического
подъемника ПГН-8350Т

Лист 3 | Листов 4

СИВИК

Альтернативный монтаж (гидростанция справа)



Фундаментное задание для
ножничного электрогидравлического
подъемника ПГН-8350Т

Лист 4 | Листов 4

СИВИК