



ДВУХСТОЕЧНЫЙ ПОДЪЕМНИК ПГА-4000-НС



РУКОВОДСТВО ПО ЭКСПЛУАТАЦИИ

EAC

ОГЛАВЛЕНИЕ

1 ОБЩИЕ СВЕДЕНИЯ	3
1.1 ХРАНЕНИЕ РУКОВОДСТВА ПО ЭКСПЛУАТАЦИИ.....	3
1.2 ДЕЙСТВИЯ В СЛУЧАЕ НЕИСПРАВНОЙ РАБОТЫ	3
1.3 МЕРЫ ПРЕДОСТОРОЖНОСТИ ДЛЯ ОПЕРАТОРОВ	3
1.4 МЕРЫ ПРЕДОСТОРОЖНОСТИ	4
1.5 ГАРАНТИЙНЫЕ ОБЯЗАТЕЛЬСТВА И ГРАНИЦЫ ОТВЕТСТВЕННОСТИ.....	4
1.6 ОБРАЩЕНИЕ К ЧИТАТЕЛЮ	4
2 ИДЕНТИФИКАЦИЯ ОБОРУДОВАНИЯ.....	4
2.1 ГАРАНТИЯ	5
2.2 ТЕХНИЧЕСКОЕ ОБСЛУЖИВАНИЕ	5
3 УПАКОВКА, ТРАНСПОРТИРОВКА И ХРАНЕНИЕ	5
3.1 ТРАНСПОРТИРОВКА И РАСПАКОВКА	5
3.2 ПОГРУЗКА И ПЕРЕМЕЩЕНИЕ	6
3.3 ХРАНЕНИЕ И СКЛАДИРОВАНИЕ.....	6
3.4 ДОСТАВКА И ПРОВЕРКА УПАКОВКИ.....	6
4 ОПИСАНИЕ ИЗДЕЛИЯ.....	6
4.1 РАЗМЕРЫ ПГА-4000-НС.....	7
5 ТЕХНИЧЕСКАЯ СПЕЦИФИКАЦИЯ	9
6 УСТАНОВКА.....	10
6.1 НЕОБХОДИМЫЕ ИНСТРУМЕНТЫ И ОБОРУДОВАНИЕ	10
6.2 ПЕРЕД УСТАНОВКОЙ	10
6.3 ПОСЛЕДОВАТЕЛЬНОСТЬ УСТАНОВКИ	11
7 РАБОТА С ПОДЪЕМНИКОМ	19
7.1 ПОДЪЕМ	20
7.2 ОПУСКАНИЕ	20
7.3 АВАРИЙНАЯ СИТУАЦИЯ ПРИ ОПУСКАНИИ	20
8 ОБСЛУЖИВАНИЕ	20
9 УСТРАНЕНИЕ НЕИСПРАВНОСТЕЙ	22
10 СРОКИ ЭКСПЛУАТАЦИИ ИЗДЕЛИЯ	23
11 СВИДЕТЕЛЬСТВО О ПРИЕМКЕ	23
12 ЛИСТ РЕГИСТРАЦИИ	26

1 ОБЩИЕ СВЕДЕНИЯ

В данной главе содержится важная информация о надлежащей эксплуатации подъемника и предотвращению нанесения возможного ущерба людям или оборудованию.

Данное руководство по эксплуатации предназначено для мастеров автосервиса (операторов), а также специалистов по сервисному обслуживанию данного оборудования.

Руководство по эксплуатации считается неотъемлемой частью оборудования и должно сопровождать его в течение всего срока эксплуатации.

Внимательно ознакомьтесь с данным руководством по эксплуатации перед использованием оборудования, поскольку оно содержит важную информацию о:

- Безопасности персонала
- Безопасности оборудования
- Безопасности поднимаемых автомобилей

Производитель не несет ответственности за возможный ущерб, причиненный жизни и здоровью людей, повреждение оборудования и иные происшествия, вызванные нарушением инструкций, указанных в данном руководстве по эксплуатации.

Только специально обученный персонал ДИЛЕРОВ или СЕРВИСНЫХ ЦЕНТРОВ, авторизованных производителем, имеет право осуществлять операции по транспортировке, монтажу, наладке, настройке, калибровке, а также операции по обслуживанию, ремонту, капитальному ремонту, демонтажу подъемника.

Производитель не несет ответственности за причинение возможного ущерба людям, транспорту или иному имуществу в случае, если вышеуказанные операции были осуществлены неавторизованными специалистами, а также при нарушении правил эксплуатации оборудования.

Запрещается использование подъемника операторами, не ознакомленными с данным руководством по эксплуатации.

1.1 ХРАНЕНИЕ РУКОВОДСТВА ПО ЭКСПЛУАТАЦИИ

Для надлежащего использования данного руководства по эксплуатации рекомендовано следующее:

- Храните руководство по эксплуатации в месте, доступном для всех операторов.
- Храните руководство по эксплуатации в защищенном от влаги месте.
- Бережно обращайтесь с руководством по эксплуатации.
- Запрещается эксплуатация подъемника операторами, не ознакомленными с данным руководством по эксплуатации.

Руководство по эксплуатации считается неотъемлемой частью оборудования и должно быть передано новому владельцу в случае его перепродажи.

Актуальные версии Руководств по эксплуатации можете найти на сайте sivik.ru.

1.2 ДЕЙСТВИЯ В СЛУЧАЕ НЕИСПРАВНОЙ РАБОТЫ

В случае возникновения неисправностей следуйте инструкциям, приведенным в соответствующих главах.

1.3 МЕРЫ ПРЕДОСТОРОЖНОСТИ ДЛЯ ОПЕРАТОРОВ

Запрещается эксплуатировать подъемник, находясь под воздействием алкоголя и наркотических веществ, а также препаратов, притупляющих внимание и реакцию.

Перед работой с подъемником оператор должен изучить расположение и функции всех органов управления, а также особенности данного оборудования, указанные в главе «Эксплуатация».

1.4 МЕРЫ ПРЕДОСТОРОЖНОСТИ

Производитель не несет ответственности за возможный ущерб, причиненный людям или имуществу в случае, если были произведены неавторизированные изменения и/или модификации оборудования. Не отключайте и не убирайте элементы безопасности, это может повлечь за собой нарушение законодательства об охране труда.

Любое другое использование данного оборудования, отличное от обозначенного производителем, строго запрещено.

Использование неоригинальных запчастей и комплектующих может повлечь за собой причинение ущерба персоналу и имуществу.

1.5 ГАРАНТИЙНЫЕ ОБЯЗАТЕЛЬСТВА И ГРАНИЦЫ ОТВЕТСТВЕННОСТИ

При подготовке данного руководства по эксплуатации были приложены все усилия для того, чтобы гарантировать точность приведенной информации. Однако, любая информация, содержащаяся в данном руководстве, не дополняет и не модифицирует условия соглашения, на основании которого данный подъемник был приобретен, а также не расширяет границы ответственности производителя перед клиентом.

1.6 ОБРАЩЕНИЕ К ЧИТАТЕЛЮ

Производителем были предприняты все усилия для того, чтобы удостовериться в полноте, достоверности и актуальности информации, содержащейся в данном руководстве по эксплуатации. Производитель не несет ответственности за ошибки, возникшие при составлении данного руководства, и сохраняет за собой право в любое время вносить изменения, связанные с улучшением продукта.

Актуальные версии Руководств по эксплуатации можете найти на сайте sivik.ru.

2 ИДЕНТИФИКАЦИЯ ОБОРУДОВАНИЯ

Идентификационная информация по данному оборудованию указана на информационной табличке, расположенной на колонне.

		www.sivik.ru
Подъемник электрогидравлический		
Модель	ПГА-4000-НС	
Грузоподъемность	4000 кг	
Напряжение	380В/220В	
Мощность	2,2 кВт	
Масса	550 кг	
Дата производства		
Серийный номер		
		

Используйте данную идентификационную информацию при заказе запасных частей, а также в случае контакта с производителем. Снятие данной информационной таблички строго запрещено.

Допускаются незначительные модификации и изменения внешнего вида оборудования, вследствие чего данный подъемник может иметь особенности, отличные от указанных в данном руководстве по эксплуатации.

2.1 ГАРАНТИЯ

Гарантируется нормальная работа подъемника при соблюдении правил эксплуатации, транспортирования, хранения и технического обслуживания. Срок гарантии – 24 месяца со дня продажи стенда, но не более 30 месяцев со дня отгрузки предприятием-изготовителем. Срок гарантии на тросовую систему синхронизации движения кареток - 12 месяцев со дня продажи подъемника, но не более 18 месяцев со дня отгрузки предприятием-изготовителем. Претензии по работе подъемника рассматриваются сервисным центром ООО НПО «Компания Сивик» при наличии «Руководства по эксплуатации», печати продавца, а также при наличии полной комплектации изделия. В случае утери «Руководства по эксплуатации», гарантийный ремонт вышедшего из строя стенда не производится, и претензии не принимаются.

Предприятием ведется постоянная работа по повышению качества и надежности выпускаемых изделий. В связи с этим, предприятие оставляет за собой право в процессе производства вносить изменения в конструкцию и технологические характеристики изделия, не ухудшающие качества изделия. Предприятие-Производитель не несет ответственности за поломки, вызванные неправильной эксплуатацией подъемника.

Изготовитель имеет право не поддерживать гарантию в случаях несвоевременного прохождения технического обслуживания либо выполнения обслуживания не сертифицированным сервисным центром.

2.2 ТЕХНИЧЕСКОЕ ОБСЛУЖИВАНИЕ

По всем вопросам, связанным с техническим обслуживанием и не рассмотренным в данном руководстве по эксплуатации, обращайтесь к Дилеру, у которого было приобретено данное оборудование, или в сервисный отдел Производителя.

Ежемесячное и ежегодное техническое обслуживание оборудования или устранение неисправностей рекомендуется выполнять в Авторизованных Сервисных Центрах SIVIK. Техники компании SIVIK являются высококвалифицированными специалистами и знакомы с самой последней информацией по обслуживанию благодаря техническим бюллетеням, рекомендациям по техническому обслуживанию и специальным программам по обучению.

3 УПАКОВКА, ТРАНСПОРТИРОВКА И ХРАНЕНИЕ

Осуществлять все операции, связанные с упаковкой, погрузкой и транспортировкой подъемника разрешается только специально обученному персоналу, ознакомленному с данным руководством по эксплуатации.

3.1 ТРАНСПОРТИРОВКА И РАСПАКОВКА

Соблюдайте осторожность при перемещении подъемника. Не допускается присутствие посторонних лиц на месте установки. Место установки должно быть очищено и четко разграничено. Проверяйте целостность и пригодность доступных средств транспортировки, не прикасайтесь к подвешенным грузам и стойте на безопасном расстоянии от них. Перемещайте подвешенные грузы на расстоянии не более 20 см от земли. Четко следуйте всем приведенным ниже инструкциям. В сомнительных случаях не прилагайте чрезмерных усилий для выполнения операций.

Для более удобной транспортировки подъемник поставляется в частично разобранном виде. Различные элементы объединены для обеспечения безопасности и удобства транспортировки. Транспортировка подъемника должна осуществляться соответствующими средствами. Не допускайте повреждений упаковки в процессе транспортировки.

Поставка подъемника осуществляется следующим образом: элементы подъемника помещаются в стальной каркас и оборачиваются стрейч-пленкой.

Средний вес подъемника в упаковке – 569 кг.

3.2 ПОГРУЗКА И ПЕРЕМЕЩЕНИЕ

При погрузке/выгрузке или транспортировке оборудования должны использоваться соответствующие подъемные и транспортные средства (краны, грузовики и др.). Соблюдайте правила техники безопасности при погрузке и транспортировке оборудования, учитывайте его упаковочные размеры и вес, центр тяжести и наличие хрупких деталей.

ВНИМАНИЕ! *Поднимайте и перемещайте только одну упаковку за раз!*

3.3 ХРАНЕНИЕ И СКЛАДИРОВАНИЕ

Хранение упакованного подъемника допускается в закрытом помещении с естественной вентиляцией при температуре окружающего воздуха от -10 до +40⁰С и относительной влажности не более 80% при температуре +25⁰С без конденсации влаги. Содержание примесей, вызывающих коррозию, в окружающем воздухе не допускается. Срок хранения не более 6 месяцев.

3.4 ДОСТАВКА И ПРОВЕРКА УПАКОВКИ

При получении подъемника проверьте упаковку на наличие возможных повреждений, вызванных при транспортировке и хранении. Удостоверьтесь в наличии всех компонентов, указанных в заказе. В случае обнаружения повреждений, произошедших в процессе транспортировки, покупатель должен незамедлительно уведомить об этом перевозчика.

Соблюдайте осторожность при вскрытии упаковки. Вскрывать упаковку на безопасном от других людей расстоянии. Во избежание повреждений вскрывайте упаковку так, чтобы детали подъемника не выпали из упаковки.

4 ОПИСАНИЕ ИЗДЕЛИЯ

Подъемник состоит из напольной рамы и двух колонн, которые должны быть надежно закреплены на поверхности анкерными болтами.

Подъемник предназначен исключительно для выполнения обслуживания, ремонта и осмотра автомобилей.

Подъемник предназначен для работы в климатических условиях УХЛ 4.2 по ГОСТ 15150-69 (в закрытых помещениях при температуре окружающего воздуха от +10 до +35⁰ С и относительной влажности воздуха не более 80% при температуре +25⁰С).

Запрещается использовать подъемник для мойки и окрашивания транспортных средств.

Запрещается поднимать транспортные средства весом более 4000 кг.

Любое иное использование, не описанное в настоящем руководстве, считается неправильным и нерациональным. Всю ответственность за ненадлежащее использование подъемника несет оператор.

Для обеспечения правильной и эффективной работы и длительного срока службы данного устройства следуйте инструкциям, приведенным в настоящем руководстве по эксплуатации. Храните настоящее руководство, также как и всю поставляемую с подъемником техническую документацию, в безопасном месте рядом с подъемником, доступном для пользователей. Техническая документация является неотъемлемой частью подъемника и должна всегда сопровождать оборудование, даже в случае его продажи.

Следуйте указаниям, приведенным в данном руководстве с максимальным вниманием.

Разработчик снимает с себя всякую ответственность в случае повреждений, возникших вследствие невнимательности или несоблюдения содержащихся в руководстве инструкций.

Несоблюдение инструкций, содержащихся в данном руководстве, автоматически влечет за собой аннулирование гарантии.

4.1 РАЗМЕРЫ ПГА-4000-НС

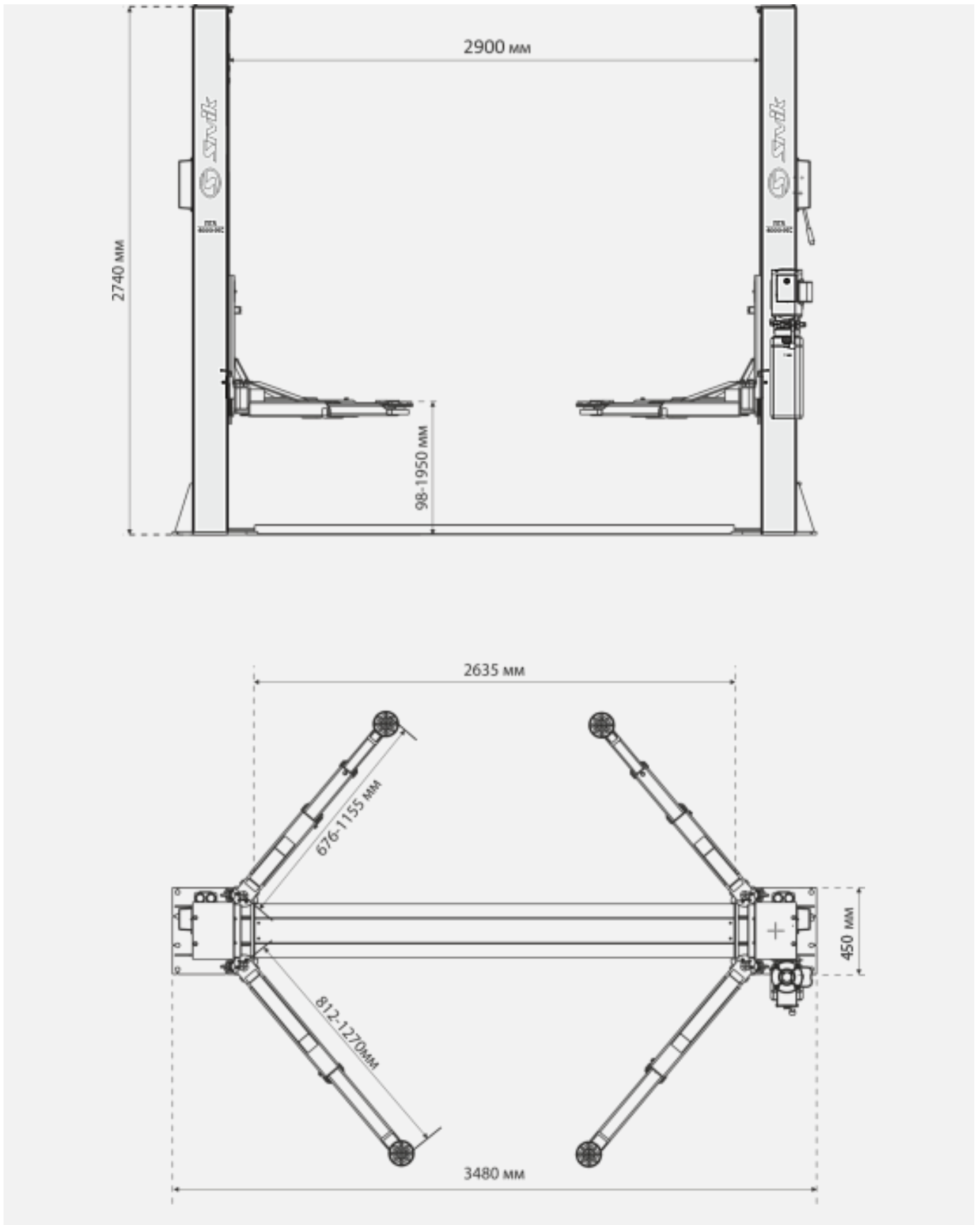


Рисунок 1

5 ТЕХНИЧЕСКАЯ СПЕЦИФИКАЦИЯ

ХАРАКТЕРИСТИКА	ЗНАЧЕНИЕ
Модель	ПГА-4000-НС
Грузоподъемность	4000 кг
Время подъема	55 сек
Максимальная высота подъема	1950 мм
Минимальная высота подъема	98 мм
Общая ширина	3480 мм
Общая высота	2740 мм
Питание	220В/ 380В/ 50Гц 1Ф/ 3Ф однофазный / трехфазный (см. шильд перед подключением)
Мощность двигателя	2,2 кВт
Уровень шума	≤75 Дб
Место установки	Закрытое помещение
Вес нетто	550 кг

6 УСТАНОВКА

6.1 НЕОБХОДИМЫЕ ИНСТРУМЕНТЫ И ОБОРУДОВАНИЕ

- Соответствующее подъемное оборудование;
- Гидравлическое масло с классом вязкости 32;
- Отбивочный шнур и рулетка;
- Перфоратор со сверлом 3/4";
- Розетки (муфты) и набор гаечных ключей;
- Зажимные устройства/

ХАРАКТЕРИСТИКА	ЗНАЧЕНИЕ
Плотность при 20 °С 0	0.8 kg/l
Вязкость при 40 °С; 100 °С	32 cSt; 5.43 cSt
Индекс вязкости	104 N°
Температура застывания	~ 30 °С
Температура воспламенения	215 °С
Присадки	0.5 mg KOH/g

6.2 ПЕРЕД УСТАНОВКОЙ

1. Изучите комплектность оборудования и проверьте, все ли есть в наличии. Немедленно свяжитесь с продавцом, если обнаружите недостачу.



Рисунок 2

2. Установка, настройка и проверка работы подъемника должны производиться только квалифицированным персоналом.

3. Подъемник должен быть установлен на ровном бетонном полу, имеющем толщину не менее 180 мм и свободное пространство не менее 1,5 м от точки крепления.

4. Бетонная поверхность для установки подъемника должна быть относительно ровной, выравненной во всех направлениях. Отклонение пола от горизонта не должно превышать 5 мм на длине 3000 мм.

5. После разгрузки подъемника поместите его рядом с предполагаемым местом установки. Удалите наклейки доставки и упаковочные материалы. Снимите упаковочные скобы и болты, удерживающие вместе две стойки.



Рисунок 3

ВНИМАНИЕ! Обратитесь к чертежу за подробными размерами установки.

6.3 ПОСЛЕДОВАТЕЛЬНОСТЬ УСТАНОВКИ

6.3.1 ОПРЕДЕЛЕНИЕ МЕСТОПОЛОЖЕНИЯ И РАЗМЕТКА НА ПОЛУ

1. Определите, с какой стороны будет заезд, и с какой стороны будет установлена гидростанция.
2. После того, как месторасположение выбрано, сделайте разметку на полу под стойки.
3. Перед тем как продолжить, проверьте измерения и убедитесь, что основания каждой стойки соответствуют разметке.

6.3.2 УСТАНОВКА СТОЕК (СНАЧАЛА СТОЙКУ С ГИДРОСТАНЦИЕЙ, ЗАТЕМ ВТОРУЮ).

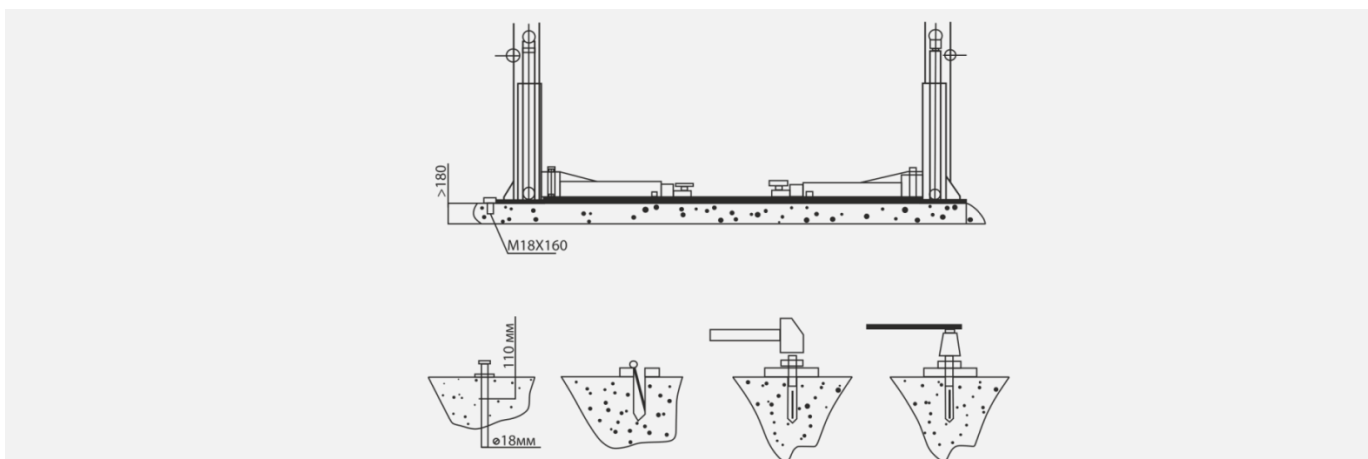


Рисунок 4

1. Просверлите каждое анкерное отверстие в бетоне, используя перфоратор. Для обеспечения полной удерживающей силы, не расширяйте отверстие и не позволяйте дрели раскачиваться.



Рисунок 5

2. После бурения, тщательно удалите пыль из каждого отверстия и убедитесь, что стойка осталась в соответствии с разметкой во время этого процесса.

3. Если требуется регулировка, вставьте по необходимости шайбы под подошву стойки таким образом, чтобы при затянутых анкерных болтах стойки были вертикальны.

4. Когда шайбы и анкерные болты на месте, затяните гайку крепления к основанию, затем поверните 2-3 полных оборота по часовой стрелке. Момент затяжки анкеров 360Нм. Не используйте гайковерт для этой процедуры.

5. Поставьте вторую стойку в размеченном месте и закрепите к полу, так же следуя шагам 1,2,3,4.

6.3.3 МОНТАЖ ГИДРОСТАНЦИИ

Присоедините гидростанцию к соответствующей стойке с помощью входящего в комплект крепежа.



Рисунок 6

Заполните бак гидравлическим маслом.

6.3.4 УСТАНОВКА ГИДРАВЛИЧЕСКИХ ШЛАНГОВ

Установите гидравлические шланги, как показано на рисунке 7, уделяя особое внимание сохранению шлангов чистыми, без грязи и мусора.

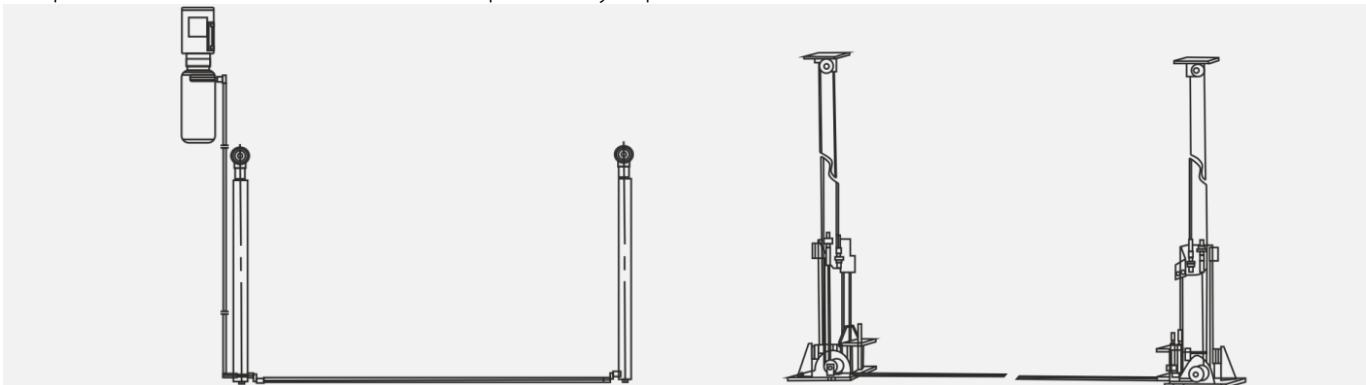


Рисунок 7

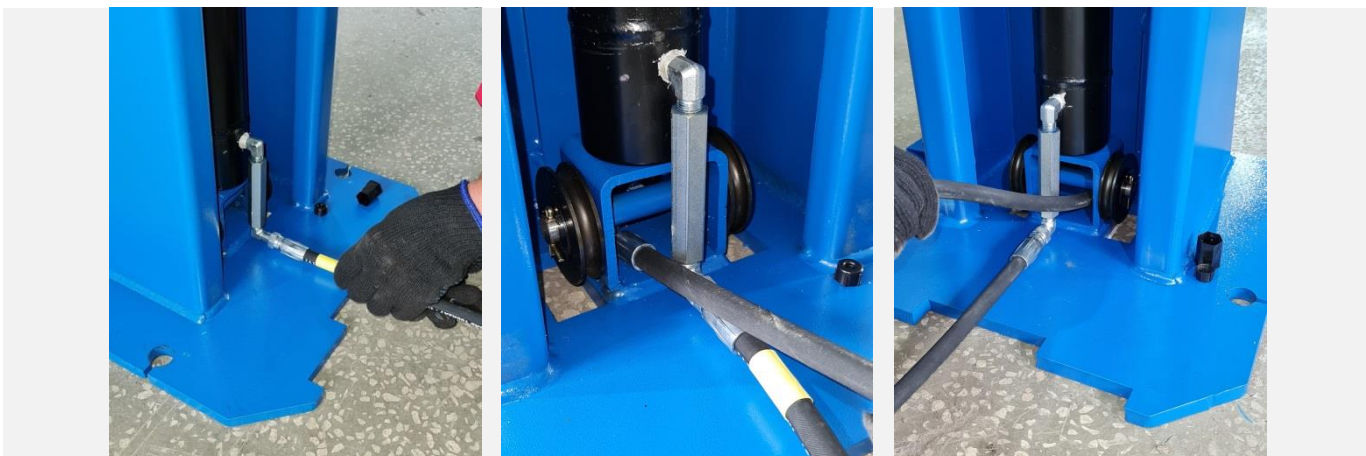
Рисунок 8

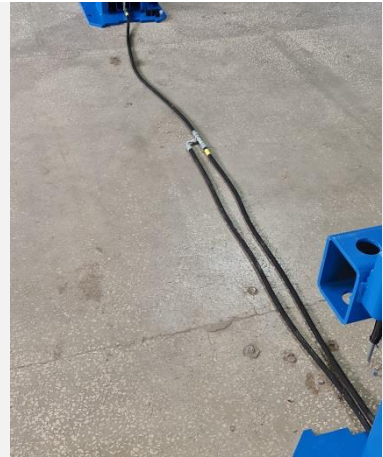


Рисунок 9

6.3.5 УСТАНОВКА ТРОСОВ СИСТЕМЫ СИНХРОНИЗАЦИИ

1. Поднимите и закрепите каждую каретку примерно на высоте 800мм над поверхностью.
2. Убедитесь, что стопора на каждой стойке полностью задействованы (сработали) перед установкой тросов синхронизации.
3. Каретки должны быть на одинаковой высоте от поверхности перед началом установки.
4. Когда каретки находятся на равном расстоянии от пола, направьте тросы, как показано на рисунке 8.





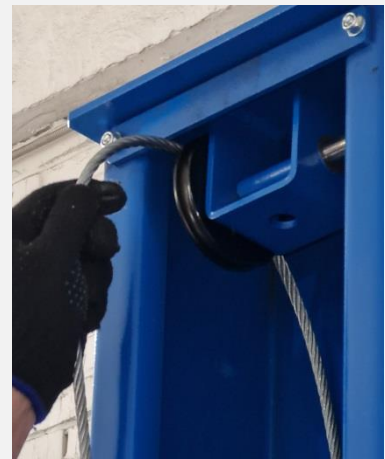






Рисунок 10

5. После того, как тросы синхронизации были установлены, отрегулируйте каждый трос так, чтобы у них была одинаковая степень натяжения.



Рисунок 11

6.3.6 УСТАНОВКА ПОДХВАТОВ

Установите подхваты на каретках с помощью прилагаемых штифтов. Проверьте правильность зацепления фиксаторов.

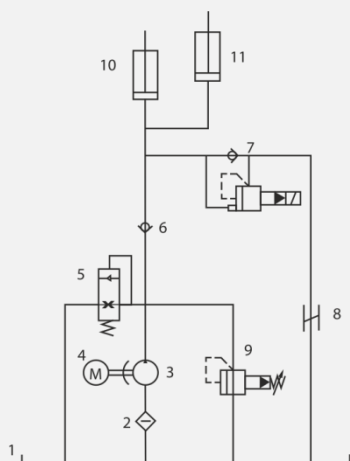




Рисунок 12

6.3.7 ПОДВЕДИТЕ ЭЛЕКТРОПИТАНИЕ К ГИДРОСТАНЦИИ

ВНИМАНИЕ! Только квалифицированный персонал должен подводить электропитание к гидростанции.



1. Бак
2. Фильтр
3. Насос
4. Электродвигатель
5. Клапан подъема
6. Односторонний клапан
7. Ручной клапан
8. Дроссельный клапан
9. Разгрузочный клапан
10. Главный цилиндр
11. Вспомогательный цилиндр

Рисунок 13



Рисунок 14

7 РАБОТА С ПОДЪЕМНИКОМ

ВНИМАНИЕ! После монтажа проверьте подъемник без нагрузки. Сделайте несколько циклов подъема и опускания, удостоверьтесь, что стопора функционируют, и в гидроцилиндрах нет воздуха.

ПЕРЕД ЭКСПЛУАТАЦИЕЙ:

1. Проверьте все гидравлические линии и соединения перед использованием. Подъемник может быть использован только в том случае, если нет утечек.
2. Нельзя эксплуатировать подъемник, если неисправны стопора.
3. Нельзя поднимать автомобиль, если его центр тяжести выходит за границы подхватов. В противном случае производитель не несет ответственности за последствия.
4. При подъеме или опускании в рабочей зоне подъемника не должно находиться посторонних людей.

5. Сделайте несколько циклов подъема и опускания, удостоверьтесь, что стопора функционируют, и в гидроцилиндрах нет воздуха. Из-за наличия воздуха внутри гидроцилиндров подъем может быть неравномерным.

7.1 ПОДЪЕМ

1. Убедитесь, что Вы прочитали руководство по эксплуатации перед началом работы.
2. Всегда поднимайте автомобиль на рекомендуемую производителем высоту.
3. Установите автомобиль между стойками.
4. Отрегулируйте подхваты так, чтобы центр тяжести автомобиля был расположен посередине.
5. Нажатием кнопки на гидростанции поднимите подхваты, пока они не коснутся необходимой точки, и проверьте, надежно ли установлен на них автомобиль. Нажатием кнопки на гидростанции поднимите автомобиль на требуемую высоту.
6. Нажатием вниз рукоятки на гидростанции зафиксируйте автомобиль на стопорах. После этого можно выполнять техническое обслуживание или ремонтные работы.

7.2 ОПУСКАНИЕ

1. Очистите пространство под автомобилем перед опусканием.
2. Нажатием кнопки на гидростанции немного поднимите автомобиль.
3. Разблокируйте стопора с двух сторон, потянув трос рядом с каждой кареткой.
4. Нажатием вниз рукоятки на гидростанции опустите автомобиль.

7.3 АВАРИЙНАЯ СИТУАЦИЯ ПРИ ОПУСКАНИИ

Аварийная ситуация – вывешенный на подъемнике автомобиль невозможно опустить.

ВНИМАНИЕ! Аварийное опускание может производить только специально обученный персонал.

ЗАПРЕЩАЕТСЯ! Производить ремонтные работы гидросистемы (слив масла, частичный демонтаж узлов гидросистемы...) без установки кареток на фиксаторы.

После проведения ремонтных работ гидравлической системы произвести прокачку системы для удаления воздуха и произвести проверку работоспособности. В качестве страховки для опускания автомобиля можно воспользоваться дополнительными приспособлениями (гидравлическими стойками) с грузоподъемностью соответствующей массе опускаемого автомобиля.

ВНИМАНИЕ! Категорически запрещается работать без заземления!

8 ОБСЛУЖИВАНИЕ

Ежемесячное и ежегодное техническое обслуживание оборудования или устранение неисправностей рекомендуется выполнять в Авторизованных Сервисных Центрах SIVIK. Техники компании SIVIK являются высококвалифицированными специалистами и знакомы с самой последней информацией по обслуживанию благодаря техническим бюллетеням, рекомендациям по техническому обслуживанию и специальным программам по обучению.

Ежедневная проверка	Проверьте стопора на слух и визуально во время работы Проверьте гидравлические соединения и шланги на предмет утечки. Проверьте цепи, тросы синхронизации и проводку на предмет
---------------------	---------------------------------------------------------------------------------------------------------------------------------------------------------------------------------------

	повреждения. Проверьте затяжку болтов, гаек и винтов. Проверьте фиксаторы.
Еженедельное обслуживание	Проверьте чистоту подвижных частей. Проверьте стопора на слух и визуально во время работы Проверьте уровень гидравлического масла следующим образом: поднимите каретки до конца и в случае, если они не достигают максимальной высоты, добавьте масло.
Ежемесячное обслуживание	Проверьте уплотнения гидравлической системы, при необходимости подтяните. Проверьте износ и смазку штифтов, роликов, ползунов.
Ежегодное обслуживание	Замените гидравлическое масло в баке. Очистите масляный фильтр.

Технологическая карта обслуживания подъемника гидравлического двухстоечного.

№	ТЕХНОЛОГИЧЕСКАЯ ОПЕРАЦИЯ	ЕО	ТО
1	Очистка и смазка подвижных соединений	+	+
2	Проверка надежности электроконтактов и соединений	-	+
3	Проверка затяжки анкерных болтов	-	+
4	Визуальная проверка гидросистемы на герметичность	+	+
5	Проверка натяжения тросов системы синхронизации	+	+
6	Проверка всех резьбовых соединений подъемника	-	+
7	Проверка состояния пластинчатых цепей (износ, вытяжка), Подшипников цепного валика.	-	+
8	Осмотр сварных швов кареток, стоек, подхватов и перекладины	-	+
9	Проверка износа вкладышей в каретках	-	+
10	Проверка работы блокираторов подхватов	+	+
11	Проверка работы фиксаторов кареток	+	+
12	Проверка тросов синхронизации на предмет износа	+	+
13	Проверка роликов и осей на предмет износа	-	+
14	Замена рабочей жидкости в гидравлической системе с очисткой фильтра	-	+

**ЕО - Ежемесячное ТО – Ежегодное*

Технологическая карта применения смазок и рабочих жидкостей

УЗЕЛ	ТИП МАСЛА/СМАЗКИ/РАБОЧЕЙ ЖИДКОСТИ	ЗАПРОВОЧНЫЕ ЕМКОСТИ, Л / РАСХОД, КГ
Подвижные соединения	Смазка ЛИТОЛ -24 или аналог	0,6
Масляный бак гидросистемы	Масло промышленное И- 40А	14

9 УСТРАНЕНИЕ НЕИСПРАВНОСТЕЙ

Устранение неисправностей

НЕИСПРАВНОСТЬ	ВЕРОЯТНАЯ ПРИЧИНА	РЕШЕНИЕ
Электродвигатель не работает	Выключатель или предохранитель перегорели Электродвигатель не функционирует из-за перегрева Неправильное подключение Неисправна кнопка подъема	Замените Подождите, пока охладится Вызовите электрика для диагностики
Электродвигатель работает, но подъемник не поднимает	Засорился клапан сброса Низкий уровень масла	Нажмите рукоятку гидростанции вниз и нажмите кнопку поднятия в одно и то же время. Удерживайте в течение 10-15 секунд, чтобы промыть систему. Проверьте зазор между клапанами плунжера рукоятки опускания. Разберите клапан сброса, очистите шарик и седло. Уровень масла должен быть на границе вентиляционного отверстия, когда подъемник опущен вниз.
Масло вытекает из сапуна гидростанции	Гидробак переполнен Подъемник опускается слишком быстро из-за тяжелого груза Неисправный конденсатор Низкое напряжение Подъемник перегружен.	Вызовите электрика для диагностики Вызовите электрика для диагностики
Электродвигатель гудит и не работает	Крыльчатка крышки вентилятора помята Неисправная проводка Неисправный конденсатор Низкое напряжение Подъемник перегружен	Снимите и выпрямите Вызовите электрика для диагностики Вызовите электрика для диагностики Вызовите электрика для диагностики
Подъемник дергается при подъеме и опускании	Воздух в гидравлической системе	Поднимите подъемник до верхней точки, затем опустите вниз. Повторите несколько раз. Не допускайте при этом перегрева

		гидростанции
Утечка масла	Гидростанция: если гидростанция пропускает гидравлическое масло вокруг монтажного фланца бака Наконечник штока цилиндра. Уплотнение штока цилиндра повреждено Сапун цилиндра: уплотнение поршня цилиндра повреждено	Проверьте уровень масла в баке. Уровень должен быть на пять сантиметров ниже фланца бака. Проверьте с помощью отвертки. Выполните ремонт или замену цилиндра Выполните ремонт или замену цилиндра
Подъемник создает чрезмерный шум	Направляющие каретки требуют смазки. Шкив цилиндра или шкив троса синхронизации не движется плавно. Возможно, имеет место чрезмерный износ штифтов.	

10 СРОКИ ЭКСПЛУАТАЦИИ ИЗДЕЛИЯ

Предприятие-изготовитель гарантирует соответствие подъемника электрогидравлического, гаражного, модель ПГА-4000-НС требованиям действующей конструкторской и технологической документации, при соблюдении условий хранения, транспортирования, хранения и технического обслуживания. При обнаружении в период гарантийного срока эксплуатации производственных дефектов следует обращаться на предприятие-изготовитель.

Срок гарантии – 24 месяца со дня продажи стенда, но не более 30 месяцев со дня отгрузки предприятием-изготовителем. Срок гарантии на тросовую систему синхронизации движения кареток - 12 месяцев со дня продажи подъемника, но не более 18 месяцев со дня отгрузки предприятием-изготовителем.

Предприятие-изготовитель рассматривает претензии по работе подъемника при наличии «Руководства по эксплуатации», печати продавца, а также при наличии полной комплектации изделия.

В случае утери данного руководства по эксплуатации либо отсутствия требуемых записей в Листе регистрации, гарантийное обслуживание прекращается, претензии не принимаются.

Изготовитель имеет право не поддерживать гарантию в случаях несвоевременного прохождения технического обслуживания, либо выполнения обслуживания не сертифицированным сервисным центром. Срок службы устройства - 5 лет.

11 СВИДЕТЕЛЬСТВО О ПРИЕМКЕ

11.1 В случае неисправной работы подъемника, поломки, износа какой-либо детали или сборочной единицы ранее указанного гарантийного срока, заказчик должен предъявить заводу изготовителю акт рекламации и прекратить до согласования с ним эксплуатацию подъемника.

11.2 Акт должен быть составлен в пятидневный срок с момента обнаружения дефекта при участии лиц, возглавляющих предприятие и при участии представителей сторонней организации, проводившей монтаж подъемника.

11.3 Акт направляется предприятию-изготовителю не позднее двадцати дней с момента его составления.

11.4 В акте должны быть указаны:

- модель подъемника;
- заводской номер;
- год выпуска;
- вид дефекта;
- время и место появления дефекта, обстоятельства и предполагаемые причины.

11.5 В случае вызова представителя предприятия-изготовителя Заказчик обязан предъявить подъемник в смонтированном и укомплектованном виде.

11.6 При несоблюдении указанного порядка предприятие-изготовитель претензии не принимает.

11.7 Срок рассмотрения претензий – 10 дней с момента получения предприятием-изготовителем акта рекламации.

11.8 Рекламации следует направлять по адресу:

644076, г. Омск, проспект космический, 109/2,
ООО НПО «Компания СИВИК»
тел/факс: коммерческая служба +7 (3812) 951797
сервисная служба +7 (3812) 409111, 8-800-1000-276
E-mail: service@sivik.ru www.sivik.ru

11.9 Сведения о рекламациях*Сведения о рекламациях*

№ И ДАТА РЕКЛАМАЦИИ	КРАТКОЕ СОДЕРЖАНИЕ РЕКЛАМАЦИИ	МЕРЫ, ПРИНЯТЫЕ ПРЕДПРИЯТИЕМ-ИЗГОТОВИТЕЛЕМ

12 ЛИСТ РЕГИСТРАЦИИ

*Лист регистрации технического обслуживания
подъемника электрогидравлического, гаражного
ПГА-4000-НС зав. № _____*

ДАТА	ТЕХНИЧЕСКИЕ РЕЗУЛЬТАТЫ (ЗАМЕРЫ, ИСПЫТАНИЯ, СВЕДЕНИЯ О РЕМОНТЕ)	ВИД И СОДЕРЖАНИЕ ТЕХНИЧЕСКОГО ОБСЛУЖИВАНИЯ	Ф.И.О. ОТВЕТСТВЕННОГО ЛИЦА

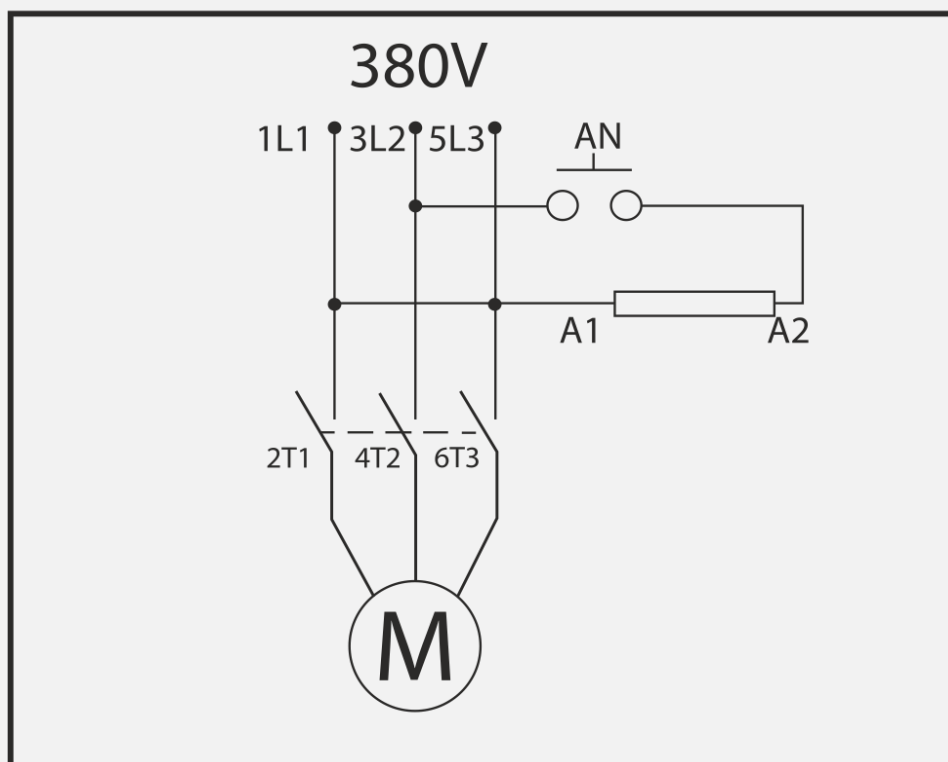
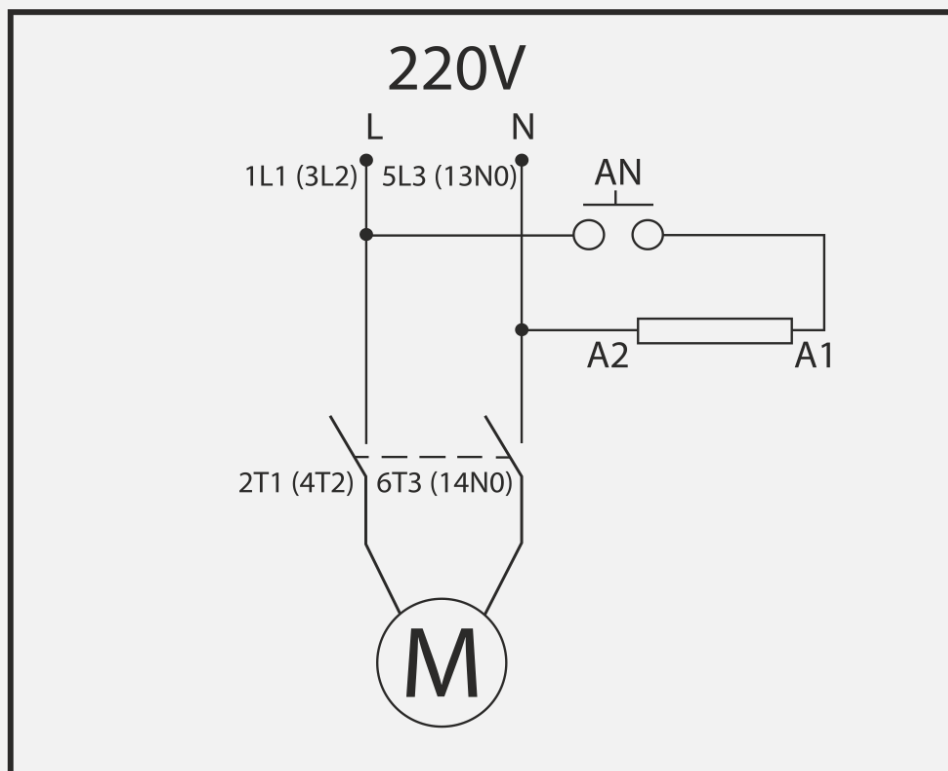


Рисунок 15

Изготовитель

Sino-Italian Taida (Yingkou) Garage Equipment Co., Ltd

Адрес

Китай, East of Lunan Government, Yingkou-115000

Импортер

ООО "Сервис-Арсенал"

Адрес

644076, г. Омск,
ул. Пр-т Космический, 109

Продукция изготовлена в соответствии с:
ТР ТС 010/2011 "О безопасности машин и оборудования"
директивой 2006/42/ЕС "Машины и механизмы"